

一、指導老師：吳世弘

二、組員：黎中觀 (10627002)、陳俊中 (10727010)
陳冠學 (10727084)

三、系統環境：

軟體：BERT、MacBERT、VScode、Anaconda、Python

硬體：個人電腦

四、系統功能與特色：

(一)功能

1. 中文文法檢測：使用者提供句子，判斷文法是否有錯誤。
2. 中文文法改錯：針對錯誤的句子進行建議及修正。

(二)特色

中文為世界第二大語言，而中文卻也是數一數二的困難的語言，每一個字在每句話中所代表的涵義又各不相同，這也是中文對非母語者而言難以學習的部分。

1. 使用網頁式的介面，讓使用者使用電腦、手機都可以使用。
2. 針對中文句子標註出錯誤的部分與位置提供使用者參考。
3. 針對中文句子錯誤的地方提出修改建議。

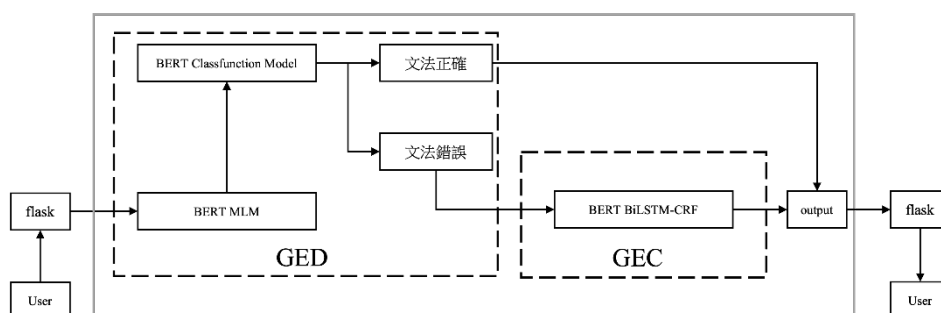


圖 1：系統架構圖

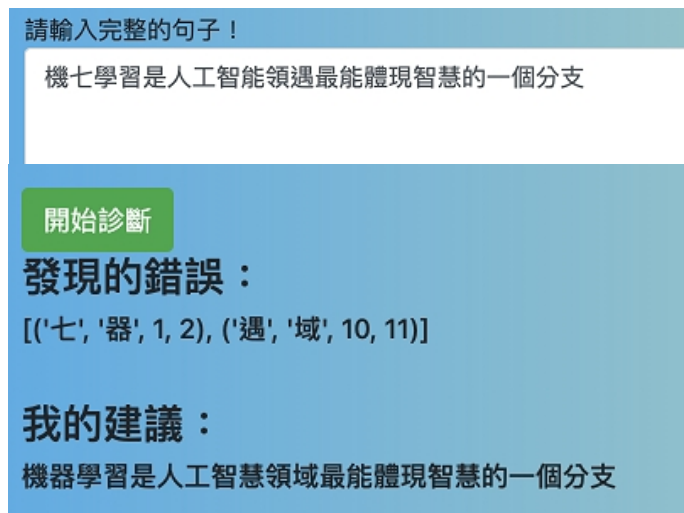


圖 2：使用範例畫面